

Xtreme
in innovation

primus

Matériel de blanchisserie

LAVEUSES ESSOREUSES SUSPENDUES HAUTE PERFORMANCE

FX 65 FX 80 FX 105 FX 135



CARACTERISTIQUES

- Cuve suspendue, super-essorage (jusqu'à 1165 tr/min - FX65,80)
- Dessus en acier inoxydable. Façade et panneaux latéraux en peinture gris anthracite
- Tambour et cuve en acier inoxydable
- Programmeur Xcontrol: utilisation intuitive
- Bac à produits breveté
- Large vanne de vidange (Ø76 mm)
- Accès immédiat à l'avant des principaux composants
- Large porte facilitant le chargement et le déchargement du linge

OPTIONS

- Programmeur Xcontrol Plus: entièrement programmable
- Programmeur libre-service (CPS)
- Façade et panneaux latéraux en acier inoxydable
- Connecteur USB (panneau arrière)
- Système EasySoap: connexion rapide des produits liquides
- Pompes péristaltiques
- Kit de recyclage de l'eau
- Chauffage vapeur
- Pompe de vidange (FX65, 80)
- 3ème arrivée d'eau (eau douce)



DESIGN
ERGONOMIQUE



LARGE
OUVERTURE



BASSE
CONSOMMATION

cascade
drum

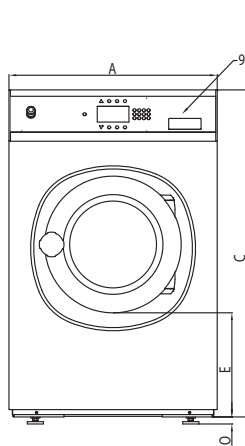


supereco

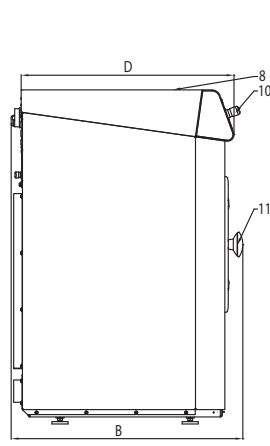
POWERWASH

TRACE-TECH

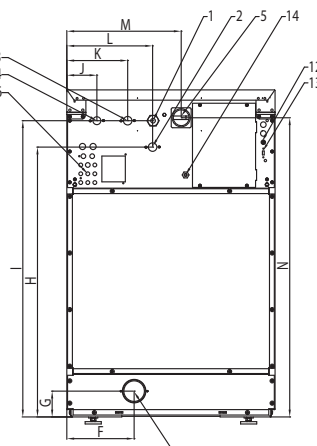
TYPE		FX 65	FX80	FX105	FX135
TAMBOUR					
Capacité maximale 1:9	kg	7	9	12	15
Capacité 1:10	kg	6,5	8	11	14
Volume	litres	65	75	105	135
Diamètre	mm	530	530	620	620
VITESSE DE ROTATION					
Lavage	tr/min	49	49	49	49
Essorage	tr/min	1165	1165	1075	1075
FACTEUR G		400	400	400	400
CHAUFFAGE					
Electrique (standard)	kW	6 / 9	6 / 9	6 / 9 / 12	9 / 12
Vapeur	bar	1 - 8	1 - 8	1 - 8	1 - 8
Sans chauffage (eau chaude)	°C	90	90	90	90
Niveau acoustique	dB (A)	< 65	< 65	< 65	< 65
Connexions eau	Pouce	3/4"	3/4"	3/4"	3/4"
Pression eau admissible	kPa	100-800	100-800	100-800	100-800
Pression eau recyclage	kPa	300-500	300-500	300-500	300-500
Débit arrivée eau	l/min	20	20	20	20
Vanne de vidange	Ø ext. (mm)	76	76	76	76
Débit évacuation eau	l/min	210	210	210	210
Connexion vapeur	Pouce	1/2"	1/2"	1/2"	1/2"
Pression vapeur admissible	kPa	100-800	100-800	100-800	100-800
DIMENSIONS					
HxLxP	mm	1115x710x740	1115x710x790	1225x795x795	1225x795x945
DONNÉES DE TRANSPORT					
Poids brut	kg	180	200	235	275
Poids net	kg	170	185	210	255
Emballé HxLxP	mm	1245x750x840	1245x750x840	1345x835x840	1345x835x985



FACADE



COTE GAUCHE



ARRIERE

- 1 Raccordement électrique
- 2 Arrivée eau chaude
- 3 Arrivée eau froide dure
- 4 Arrivée eau froide douce (option)
- 5 Interrupteur général
- 6 Connexions produits liquides
- 7 Vidange
- 8 Bac à produits
- 9 Panneau de commande
- 10 Bouton Arrêt d'urgence
- 11 Poignée de porte, FX65, FX80: Ø 330; FX105, FX135: Ø 410
- 12 Fusibles
- 13 Port USB (option)
- 14 Raccordement électrique pompes à produits liquides

DIMENSIONS

	A	B	C	D	E	F	G	H	I	J	K	L	M	N	O
FX65	710	740	1115	676	349	230	82	914	1004	113	218	293	390	1020	24
FX80	710	790	1115	726	349	230	88	920	1010	113	218	293	390	1020	24
FX105	795	795	1225	761	342	230	88	1030	1120	103	208	293	475	1130	24
FX135	795	945	1225	911	342	230	88	1030	1120	103	208	293	475	1130	24
	Largeur	Prof.	Hauteur												

		FX80
Consommation d'eau	l/kg	7,2
Consommation électrique	kWh/kg	0,19

* Programme N° 11



DÉCOUVREZ
LA VIDÉO SUR
LES FX
www.bit.ly/videoxfx



La société Primus se réserve le droit de modifier à tout moment et sans avis préalable des données et des caractéristiques des machines reprises dans ce catalogue. Les détails et photos ne sont donnés qu'à titre indicatif et sans engagement de notre part.

www.primuslaundry.com - www.primuslaundry.fr

