

Xtreme
in innovation

primus

Matériel de blanchisserie

LAVEUSES ESSOREUSES À FIXER HAUTE PERFORMANCE

RX80 RX105 RX135



CARACTERISTIQUES

- A fixer, simple essorage, facteur G de 200
- Dessus en acier inoxydable. Façade et panneaux latéraux en peinture gris anthracite
- Tambour et cuve en acier inoxydable
- Programmeur Xcontrol: utilisation intuitive
- Bac à produits breveté
- Large vanne de vidange (Ø76 mm)
- Accès immédiat à l'avant des principaux composants
- Large porte facilitant le chargement et le déchargement du linge

OPTIONS

- Programmeur Xcontrol Plus: entièrement programmable
- Programmeur libre-service (CPS)
- Connecteur USB (panneau arrière)
- Façade en acier inoxydable
- Système EasySoap: connexion rapide des produits liquides
- Pompes péristaltiques
- Kit de recyclage de l'eau
- Chauffage vapeur
- Pompe de vidange (RX80)
- 3ème arrivée d'eau (eau douce)



DESIGN
ERGONOMIQUE



LARGE
OUVERTURE



BASSE
CONSOMMATION

cascade drum

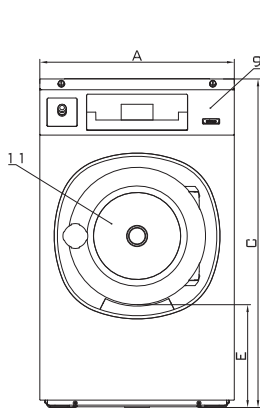


supereco

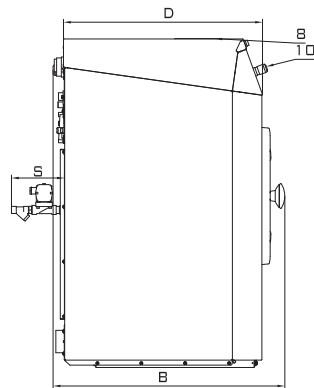
POWERWASH

TRACE-TECH

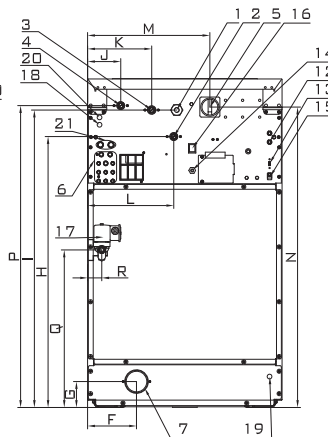
TYPE		RX80	RX105	RX135
TAMBOUR				
Capacité	kg	8	11	14
Volume	litres	75	105	135
Diamètre	mm	530	620	620
VITESSE DE ROTATION				
Lavage	tr/min	50	46	46
Essorage	tr/min	820	760	760
FACTEUR G				
		200	200	200
CHAUFFAGE				
Electrique (standard)	kW	6 / 9	6 / 9 / 12	9 / 12
Vapeur		1 - 8	1 - 8	1 - 8
Sans chauffage (eau chaude)	°C	90	90	90
POIDS NET				
	kg	135	170	190
Niveau acoustique	dB (A)	< 65	< 65	< 65
Connexions eau	Pouce	3/4"	3/4"	3/4"
Pression eau admissible	kPa	100-800	100-800	100-800
Pression eau recyclage	kPa	300-500	300-500	300-500
Débit arrivée eau	l/min	20	20	20
Vanne de vidange	Ø ext. (mm)	76	76	76
Débit évacuation eau	l/min	210	210	210
Connexion vapeur	Pouce	1/2"	1/2"	1/2"
Pression vapeur admissible	kPa	100-800	100-800	100-800
POIDS, BRUT				
	kg	145	185	200



FACADE



COTE GAUCHE



ARRIERE

- 1 Raccordement électrique
- 2 Arrivée eau chaude
- 3 Arrivée eau froide dure
- 4 Arrivée eau froide douce (option)
- 5 Interrupteur général
- 6 Connexions produits liquides
- 7 Vidange
- 8 Bac à produits
- 9 Panneau de commande
- 10 Bouton Arrêt d'urgence
- 11 Poignée de porte, RX80: Ø 330; RX105, RX135: Ø 410
- 12 Fusibles
- 13 Port USB (option)
- 14 Raccordement électrique pompes à produits liquides

DIMENSIONS

	A	B	C	D	E	F	G	H	I	J	K	L	M	N	O	P	Q	R	S
RX80	660	785	1115	675	349	166	88	915,5	1009,5	112,5	217,5	292,5	415	1019,5	-	1024,5	535	48	180
RX105	750	785	1225	675	344	225	98	1030	1120	112,5	217,5	337,5	505	1129	-	1135	479	42	192
RX135	750	900	1225	788	344	225	98	1030	1120	112,5	217,5	337,5	505	1129	-	1135	479	42	192
	Largeur	Profondeur	Hauteur																

		RX80
Consommation d'eau	l/kg	7,2
Consommation électrique	kWh/kg	0,19

* Programme N° 11



La société Primus se réserve le droit de modifier à tout moment et sans avis préalable des données et des caractéristiques des machines reprises dans ce catalogue. Les détails et photos ne sont donnés qu'à titre indicatif et sans engagement de notre part.

www.primuslaundry.com - www.primuslaundry.fr

