



# Laveuse-essoreuse

## W555H

### Caractéristiques et points forts

- **Le microprocesseur Compass Pro® offre :**
  - Un large écran avec un bouton de commande pour une sélection aisée des programmes
  - Le choix de la langue
  - Des boutons pour une sélection rapide des programmes et des options de lavage les plus fréquemment utilisés
  - Des programmes de lavage optimisés en fonction *des économies, de la performance et du temps.* (Disponible sur les programmes généraux)
- **AS – fonction Automatic Savings :**
  - La machine pèse le linge et ajuste la quantité d'eau et d'énergie nécessaires en fonction de la charge. Cette fonction permet d'importantes économies lorsque la machine n'est pas entièrement chargée. (Disponible sur les programmes généraux)
- Très faible consommation d'eau et d'énergie – voir tableau ci-dessous
- Bac à lessive à quatre compartiments pour un dosage manuel de la lessive en poudre ou liquide
- Essorage puissant pour un séchage efficace
- Porte avec joint d'étanchéité et charnières très résistantes conçues pour un usage industriel
- Acier inoxydable et acier galvanisé pour un haut degré de protection des pièces vitales
- **Power Balance:**
  - Optimise la force d'extraction, permettant ainsi l'essorage le plus performant et les meilleures économies de séchage
  - Réduit les contraintes et sollicitations sur la machine, permettant ainsi un fonctionnement sans problème et une plus longue durée de vie de la machine
  - Réduit les vibrations, permettant ainsi l'installation de la machine dans tous les emplacements



Les images fournies ont uniquement pour but de représenter le produit ; des différences peuvent donc exister.

### Principales options

- Alimentation automatique en lessive liquide (carte d'E/S facultative)
- Raccordement au système de paiement ou au compteur de jetons
- Pompe de vidange
- Kit d'empilage pour installer le séchoir T5130 au-dessus et gagner de l'espace

Caractéristiques techniques principales			W555H	
Capacité max. coefficient de remplissage 1:9	kg/lb		6/13	
Volume du tambour	litres		53	
diamètre	ø mm		452	
Essorage	tr/min		1450	
Facteur G			530	
Possibilités de chauffage, 230/400V	électricité	kW	2.2 / 2.8 / 4.4	
	sans chauffage		x	
<b>Consommation, Programme "Normal à 60°C"</b>				
<b>Économies*</b>			Charge maximale, 6 kg	Demie charge, 3 kg**
Temps total	min		49	46
Consommation d'eau (froide+chaude)	litres		38+10	18+5
Consommation d'énergie (moteur/chauffage/eau chaude)	kWh		0.2/0.2/0.6	0.2/0.1/0.3
Humidité résiduelle	%		46	48

\* Température de l'eau : 15 °C pour l'eau froide et 65 °C pour l'eau chaude.  
\*\* Programmes avec fonction AS.



Branchements électriques					
Alternative de chauffage	Tension principale	Hz	Puissance de chauffage	Puissance totale	Fusible recommandé
			kW	kW	A
Chauffé électriquement	220-230V 1~	50/60	2.1	2.5	16
	220-230V 1~	50/60	4.2	4.7	25
	240V 1~	50/60	2.2	2.6	16
	240V 1~	50/60	4.4	4.8	20
	220-230V 3~	50/60	4.2	4.7	20
	240V 3~	50/60	4.4	4.8	20
	380-400V 3~	50/60	3.2	3.6	10
	415V 3~	50/60	3.6	4.0	10
	440V 3~	60	4.0	4.5	16
	480V 3~	60	4.4	4.8	16
	380-400V 3N~	50/60	4.2	4.7	10
	415V 3N~	50/60	4.4	4.8	10
	Non chauffé	220-240V 1~	50/60	-	0.9

Raccordement d'eau	W555H	
Vannes d'admission d'eau	DN	20
Pression d'eau	kPa	200-500
Capacité à 300 kPa	l/min	17
Vanne de vidange	ø mm	50
Débit de la vidange	l/min	160
Bacs à lessives liquides		5

Efforts au sol		
Fréquence des efforts dynamiques	Hz	24.2
Charge au sol pour la puissance d'essorage max.	kN	1.02 ± 0.3

Niveaux sonores		
Niveau de puissance sonore (IEC 60704-2-4)		
lavage	dB(A)	59
essorage	dB(A)	72

Déperdition calorifique		
% de la puissance installée, max		5

Emballage**		
Volume emballé	net, kg avec caisse, m <sup>3</sup>	100 0.46

Accessoires		
Collecteur de fibres en acier inoxydable		x
Kit d'empilage avec séchoir à tambour		x
Semelle en acier		x

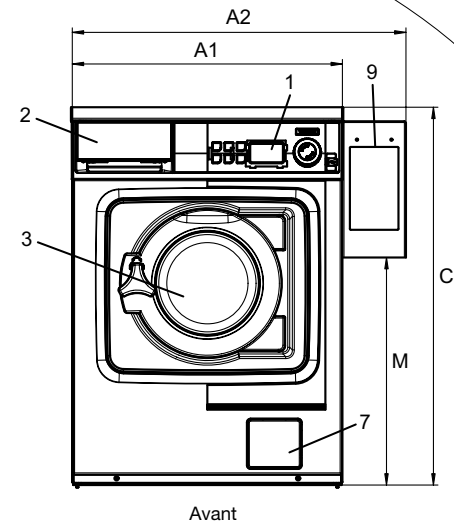
Dimensions en mm		
A1	Largeur	595
A2	Largeur	735
B	Profondeur	974
C	Hauteur	832
D		306
E		641
F		84
G		194
H		48
I		65
J		78
K		120
L		119
M		501
N		681
O		764

1	Panneau de commande	5	Eau chaude
2	Compartiment à lessive	6	Vanne de vidange
3	Ouverture de la porte ø 255 mm	7	Pompe de vidange
4	Eau froide	8	Branchement électrique
		9	Machine à monnayeur

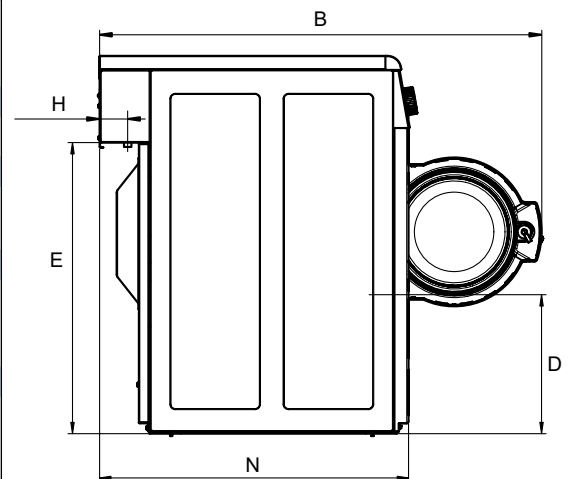
Panneaux avant et latéraux en gris clair et bleu (RAL 260 70 05, 250 60 30)

\* Autres tensions disponibles, voir manuel d'installation.

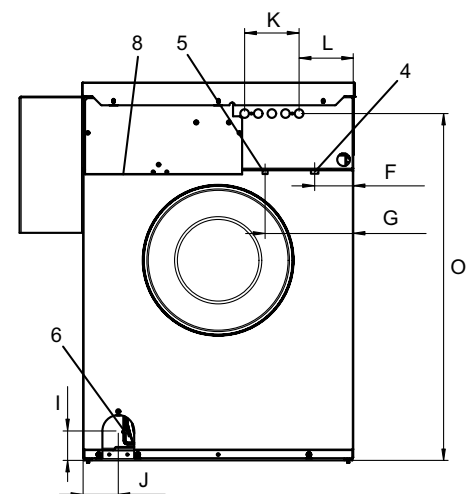
\*\* Données moyennes. Le poids en caisse/le volume emballé dépendent de la configuration. Contactez la logistique pour des mesures exactes.



Avant



Vue de côté



Arrière